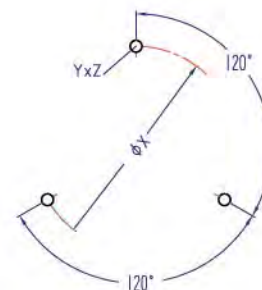
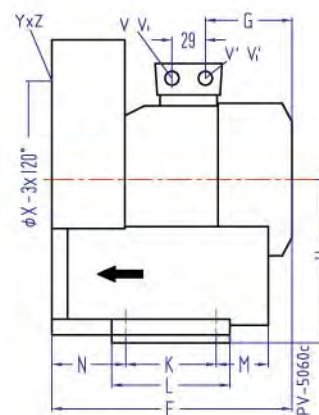
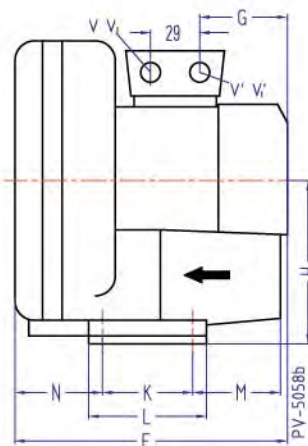
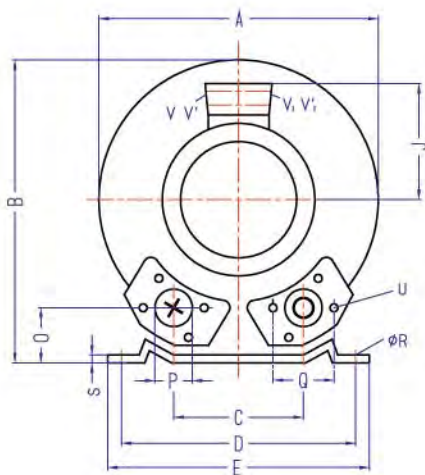


## 侧风道风机尺寸 YX-41D.,YX-43D.,YX49D.(mm)

## 安装尺寸图: YX-41/49



YX-41D/YX-43D/YX-49D.



Type	Phases																					X-Holes					
型号	相位	A	B	C	D	E	F	G	H	J	K	L	M	N	O	P	Q	φR	S	U	V(1~)	V'(1~)	V(3~)	V'(3~)	YxZ	φX	
YX-41D-A1	1~	286	302	115	225	255	294	160	154	120	95	130	70	75	46	G1½(15tief-deep)	72	12	3	M6x19	M16x1.5	M25x1.5	-	-			174
YX-41D-A2	1~																										
YX-41D-B1	1~																										
YX-41D-1	3~						269	135		111											-	-	M25x1.5	M16x1.5			
YX-41D-2	3~						292	160		120											-	-					
YX-41D-3	3~																				-	-					
YX-43D-A1	1~					311															M16x1.5	M25x1.5	-	-			
YX-43D-A2	1~																										
YX-43D-1	3~					288	135			111											-	-	M25x1.5	M16x1.5			
YX-43D-2	3~					311	160			120											-	-					
YX-43D-3	3~																				-	-					
YX-43D-B1	1~																				M16x1.5	M25x1.5	-	-			
YX-49D-A1	1~					269	135			111																	
YX-49D-A2	1~																										
YX-49D-A3	1~					311	160			120																	
YX-49D-1	3~																				-	-	M25x1.5	M16x1.5			