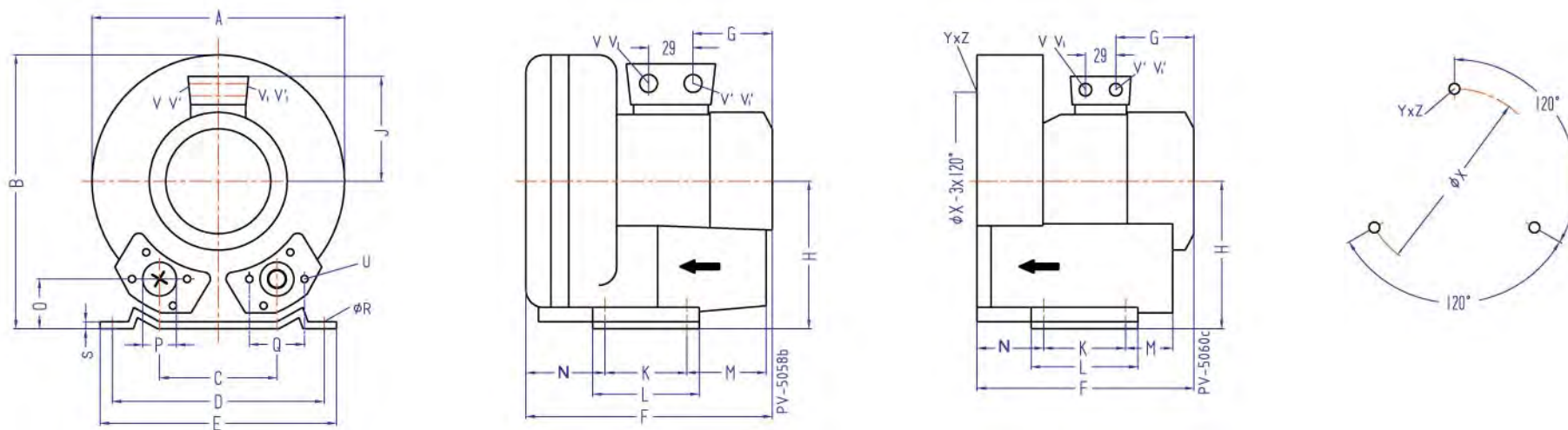


侧风道风机尺寸 YX-21D.,YX-23D.,YX-31D.,YX-33D.(mm)

安装尺寸图: YX-21/33

YX-21D/YX-23D/YX-31D/YX-33D



Type	Phases																		X-Holes								
型号	相位	A	B	C	D	E	F	G	H	J	K	L	M	N	O	P	Q	ϕR	S	U	V(1~)	V'(1~)	V1(3~)	V'1(3~)	YxZ	ϕX	
YX-21D-1	3~	246	247	90	205	230	219	92	128	101	83	108	75	71	39	G1/4(15lef deep)	64	10	2.5	M6x17	-	-	M25x1.5	M16x1.5	M6x15	0°/120°/240°	140
YX-21D-B1	1~						256	135													M16x1.5	M25x1.5	-	-			
YX-21D-2	3~																				-	-	M25x1.5	M16x1.5			
YX-21D-A1	1~																				M16x1.5	M25x1.5	-	-			
YX-23D-1	3~						242	102		101				82							-	-	M25x1.5	M16x1.5			
YX-23D-2	3~						267	135		111											-	-					
YX-23D-3	3~																				-	-					
YX-23D-B1	1~																				M16x1.5	M25x1.5	-	-			
YX-23D-A1	1~																				-	-					
YX-31D-1	3~	268	272	93			260		141				82	69	41						-	-	M25x1.5	M16x1.5			160
YX-31D-2	3~																				-	-					
YX-31D-A1	1~																				M25x1.5	M16x1.5	-	-			
YX-31D-A2	1~																				-	-					
YX-33D-1	3~						276							85							-	-	M25x1.5	M16x1.5			
YX-33D-2	3~																				-	-					
YX-33D-A1	1~																				M25x1.5	M16x1.5	-	-			