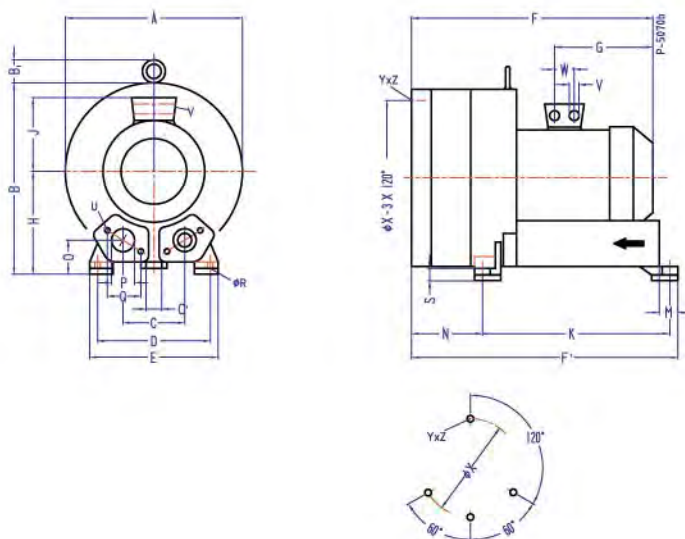


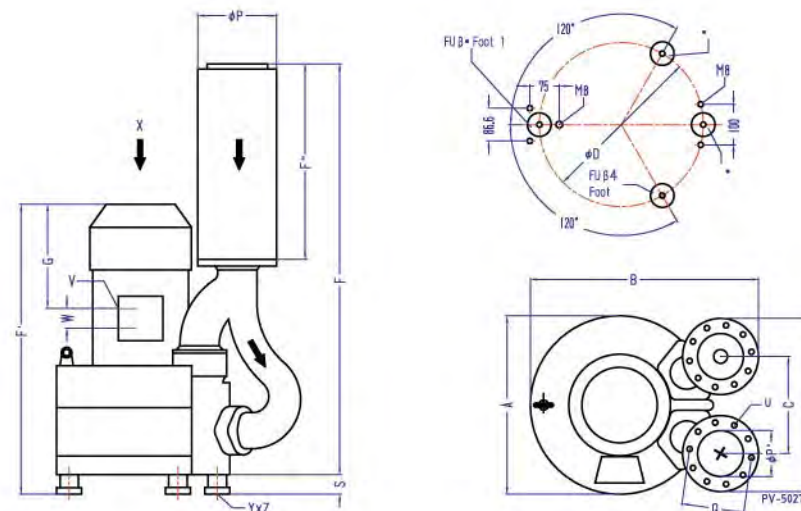
## 侧风道风机尺寸 YX-94S-1.,YX-94S-3.(mm)

## 安装尺寸图: YX-94S-1/94S-3

### YX-94S



### YX-94



Type	Phases																					X-Holes					
型号	相位	A	B	B <sub>1</sub>	C	C'	D	E	F	F'	G	H	J	K	M	N	O	φP	Q	φR	S	U	V	W	φX	YxZ	
YX-94S-1	3~	615	657	16	207	15	360	415	752	786	345	350	197	533	39	280	142	100	140	15	71	M12x35	4xM40x1.5	54	490	M12x30	120°/60°/60°
YX-94S-2	3~																										
YX-94S-3	3~								812																		

Type	Phases																	
型号	相位	A	B	C	D	E	F	F'	F''	G	P	P'	Q	S	U	V	W	YxZ
LYX-94S-1	3~	615	723	307	490	526	1201	848	578	291	219	135	201	58	M8x40	4xM40x1.5	54	M12x10.5
LYX-94S-2	3~																	
LYX-94S-3	3~							908		351								