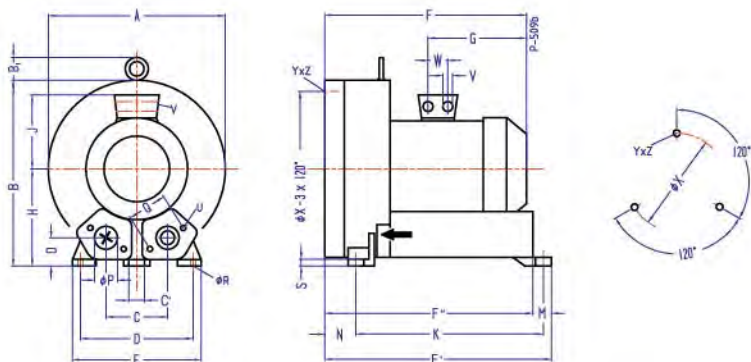


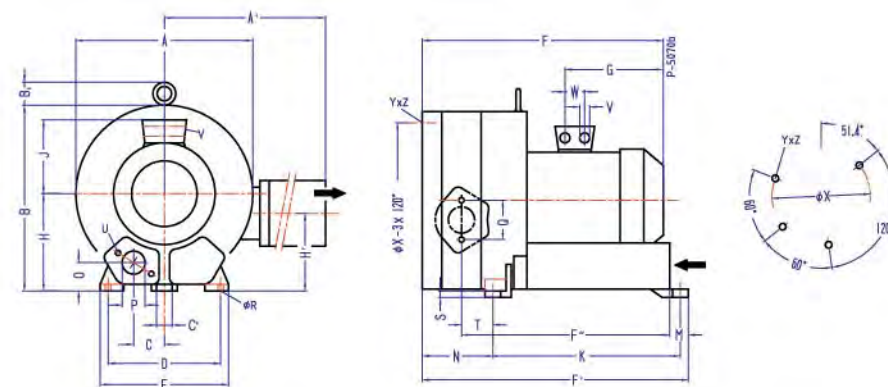
## 侧风道风机尺寸 YX-91D.,YX-92D.,YX-93D.(mm)

## 安装尺寸图: YX-91/92

### YX-91D/YX-93D



### YX-92S



Type	Phases	A	B	B1	C	C'	D	E	F	F'	F''	G	H	J	K	M	N	O	ØP	Q	ØR	S	U	V	W	ØX	YzZ	X-Holes
型号	相位																											
YX-91D-1	3~	550	569	55	207	15	360	415	525	644	605	268	300	167	533	39	89	92	100	150	15	21	M12x30	4 x M32x1.5	42	490	M12x30	0°/120°/240°
YX-91D-2	3~								611			345		197										4 x M40x1.5	54			
YX-91D-3	3~																											
YX-93D-1	3~								563	682	643	268		167			127							4 x M32x1.5	42			
YX-93D-2	3~								649			345		197										4 x M40x1.5	54			
YX-93D-3	3~																											

Type	Phases	A	A'	B	B1	C	C'	D	E	F	F'	F''	G	H	H'	J	K	M	N	O	ØP	Q	ØR	S	T	U	V	W	ØX	YzZ	X-Holes	
型号	相位																															
YX-92S-1	3~	615	780	607	16	103.5	15	360	415	752	786	634	345	300	234	197	533	39	230	92	100	150	15	21	117	M12x30	4 x M40x1.5	54	490	M12x30	51.4°/120°/240°	
YX-92S-2	3~																															
YX-92S-3	3~																															
YX-92S-4	3~									812																						