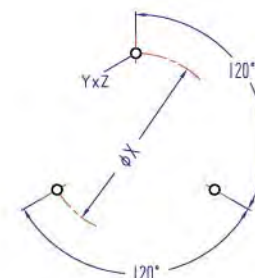
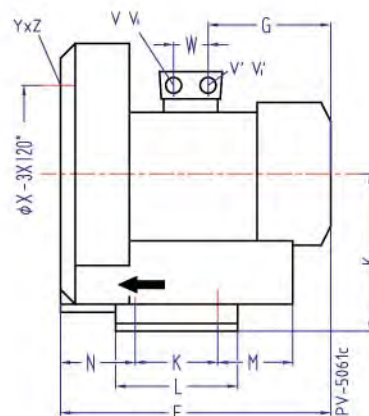
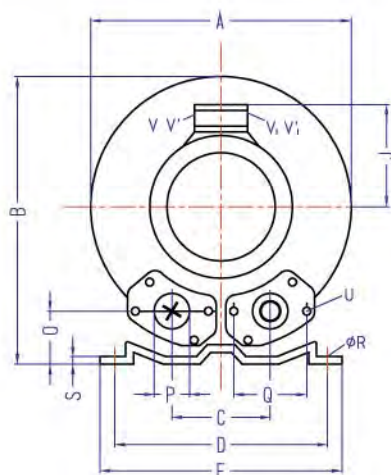


侧风道风机尺寸 YX-61D.,YX-63D.,YX-71D .,YX-73D .,YX-79D .(mm)

安装尺寸图: YX-61/79

YX-61D/YX-63D/YX-71D/YX-73D/YX-79D



Type	Phases																				X-Holes							
型号	相位	A	B	C	D	E	F	G	H	J	K	L	M	N	O	ØP	Q	ØR	S	U	V _{1(1~)}	V' _{1(1~)}	V _{1(3~)}	V' _{1(3~)}	YxZ	ØX	W	
YX-61D-1	3~	360	366	122	284	325	354	191	192	128	140	180	64	74	56	56	93	13	4.5	M8x17	-	-	M25x1.5	M16x1.5	M8x20	0°/120°/240°	226	29
YX-61D-2	3~																											
YX-61D-3	3~						385	188		135											M32x1.5	M32x1.5	M32x1.5	M32x1.5				42
YX-63D-1	3~						372	191		128													M25x1.5	M16x1.5				29
YX-63D-2	3~																											
YX-63D-3	3~						403	188		135											M32x1.5	M32x1.5	M32x1.5	M32x1.5				42
YX-71D-A1	1~	382	384	125	290		377	191	197	128			84	109	54	55	83	15			M25x1.5	M16x1.5	-	-	M10x20		240	29
YX-71D-1	3~																						M25x1.5	M16x1.5				
YX-71D-2	3~																											
YX-71D-3	3~						409	188		135											M32x1.5	M32x1.5	M32x1.5	M32x1.5				42
YX-71D-4	3~						432	209		148																		
YX-73D-1	3~						387	191		128											M25x1.5	M16x1.5	-	-				29
YX-73D-2	3~																											
YX-73D-3	3~						419	189		135											M32x1.5	M32x1.5	M32x1.5	M32x1.5				42
YX-73D-4	3~						432	209		148																		
YX-79D-1	3~						377	185		128													M25x1.5	M16x1.5				29