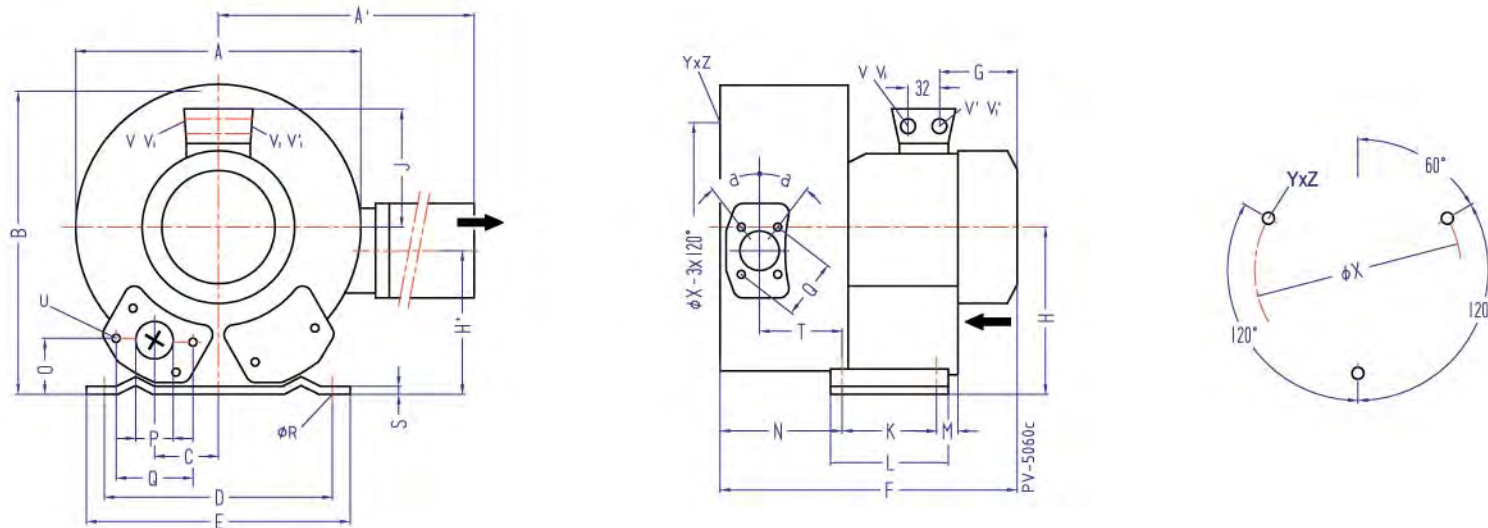


侧风道风机尺寸 YX-22S.,YX-32S.,YX-42S.(mm)

安装尺寸图: YX-22/42

YX-22S/YX-32S/YX-42S



Type	Phases																					X-Holes										
型号	相位	A	A'	B	C	D	E	F	G	H	H'	J	K	L	M	N	O	P	Q	φR	S	T	U	V(1~)	V'(1~)	V1(3~)	V'1(3~)	α	φX	YxZ		
YX-22S-1	3~	284	316	270	45	205	230	316	135	128	106	111	83	108	75	130	39	G1 _{1/2} (15Jief deep)	64	10	2.5	88	M6x17	-	-	M25x1.5	M16x1.5	27°	140	M6x15	51°/171°/291°	
YX-32S-1	3~	293	324	286	47			354	160	141	114	120				82	138	41				92								160		
YX-32S-A1	1~																						M25x1.5	M16x1.5	-	-						
YX-42S-1	3~	322	324	315	58	225	255	401	191	154	153	128	95	130	73	151	4 5	G1 _{1/2} (15Jief deep)	72	12	3	104	M6x19	-	-	M25x1.5	M16x1.5	28°	174			
YX-42S-2	3~																															
YX-42S-A1	1~																						M16x1.5	M25x1.5	-	-						
YX-42S-B1	1~																															