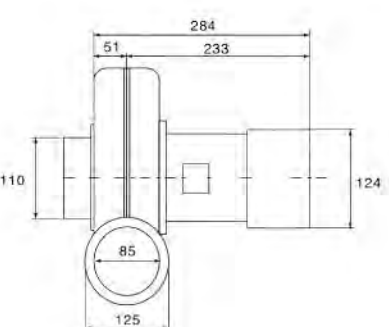
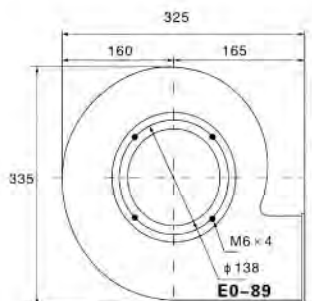
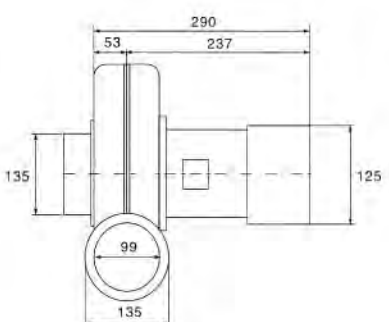
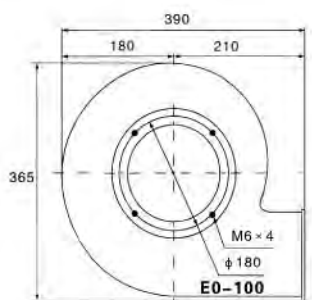
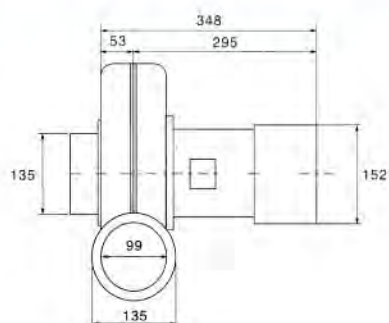
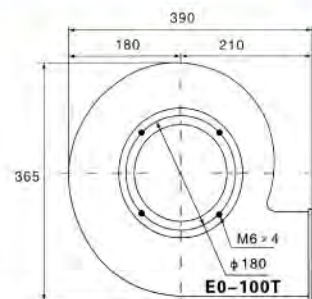


EO系列送風機

EO系列尺寸圖



型號 Type	功率 (kw)	相數	轉速 (r.min)	流量 (m³/min)	靜壓 (kpa)
EO-89	0.25	1或3	2800	9	1.01
EO-100	0.5	1或3	2800	15	1.45
EO-100T	0.75	1或3	2800	22	1.61
5-34	0.55-0.75	1或3	2800	13-15	
-5-27	11-2.2	3	2840	20-24	
5-32	3kw-5.5kw	3	2900	33-40	



注：可以定做防爆，風口方向可以旋轉。

用途

一般的通風換氣作用；

廣泛用于包裝印刷機械，清洗機械、氣模玩具

產品特點

EO-89，EO-100，EO-100T系列風機均使用低噪音風葉；

風機均採用直聯式，安裝使用方便；

風機外殼由鋁材澆鑄形成，配用防爆電機時可作為防爆風機使用；

風葉轉向分為左旋和右旋（標準型為右旋）；

風機出風口可以根據要求變換四個方向。

訂貨須知：

- 1、訂貨時根據安裝需要，風機的旋向和角度用戶應在訂貨時注明；
- 2、若對電機有特殊要求，訂貨時要及時提出。